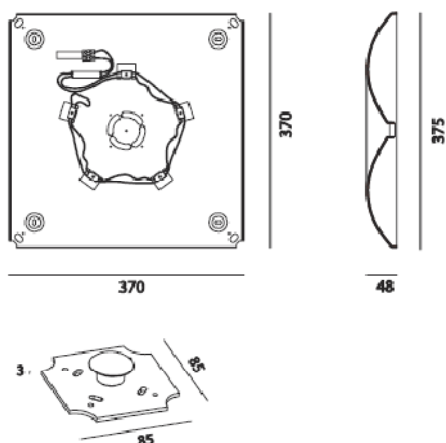


Nom**Revêtement rouge**

Couleur : Rouge
Source : 5x0,9W led soit 4,5W
Référence : LUX 800067

Dimensions**Autres caractéristiques**

ZA du Clair de Lune
44360 St Etienne de Montluc
Tél : 02 40 36 85 38 / 02 40 36 85 53