

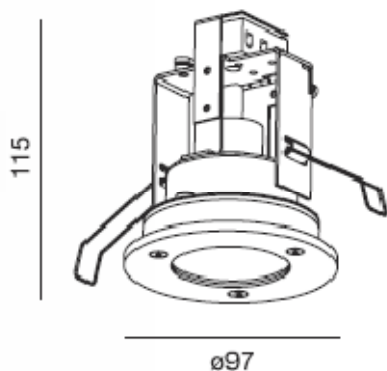
**Nom****Spot extérieur Intra**

*Fabricant : Wever & Ducre*


*Couleur : Inox 316*




*Source : 1x50W GZ10*

*Référence : Intra*

**Dimensions****Autres caractéristiques**

 | QPAR16 50W

GZ10 | 230V-50Hz |  | IP55 | CE

 86mm |  ø-30mm |  |  |  | 